

---

**ОБЩЕСТВО С ОГРАНИЧЕННОЙ ОТВЕТСТВЕННОСТЬЮ  
«САЗИ-МАРКЕТ»**

---



**СТАНДАРТ  
ОРГАНИЗАЦИИ**

**СТО 129-37547621-  
2016**

---

**ГЕРМЕТИК АКРИЛАТНЫЙ ПАРПРОНИЦАЕМЫЙ  
ДЛЯ ДЕРЕВЯННОГО ДОМОСТРОЕНИЯ  
«WEPOST® WOOD»  
ТЕХНИЧЕСКИЕ УСЛОВИЯ**

**2016 г.**

## **Предисловие**

1 РАЗРАБОТАН Обществом с ограниченной ответственностью «САЗИ-маркет»

2 УТВЕРЖДЕН И ВВЕДЕН В ДЕЙСТВИЕ Приказом Генерального директора от «14» марта 2016 г. № 3

3 ВВЕДЕН ВПЕРВЫЕ

1 Область применения .....	4
2 Нормативные ссылки .....	5
3 Технические требования .....	6
4 Требования безопасности. Требования охраны окружающей среды.....	7
5 Правила приемки.....	8
6 Методы испытаний .....	11
7 Транспортирование и хранение.....	16
8 Указания по применению .....	17
9 Гарантии изготовителя .....	18

---

**СТАНДАРТ ОРГАНИЗАЦИИ**  
**ГЕРМЕТИК АКРИЛАТНЫЙ ПАРОПРОНИЦАЕМЫЙ**  
**ДЛЯ ДЕРЕВЯННОГО ДОМОСТРОЕНИЯ**  
**«WEPOST® WOOD»**  
**ТЕХНИЧЕСКИЕ УСЛОВИЯ**

---

Дата введения: 14.03.2016

## **1 ОБЛАСТЬ ПРИМЕНЕНИЯ**

Настоящий Стандарт распространяется на герметик акрилатный паропроницаемый для деревянного домостроения «WEPOST® WOOD», (далее по тексту — герметик), представляющий собой полностью готовый к применению пастообразный материал на основе акриловых латексов.

Герметик предназначен для обеспечения герметизации деревянных строительных конструкций с максимально допустимой деформацией до 15 %, в том числе: межбревенных и межвенцовых стыков сруба, трещин в бревнах и торцевых спилов бревен.

Герметик устойчив к ультрафиолетовому излучению и атмосферным воздействиям; работоспособен в интервале температур от минус 60 °С до 60 °С и обеспечивает возможность его нанесения при температуре от минус 10 °С до 35 °С. Относительная влажность воздуха при нанесении герметика должна составлять не более 90%.

Герметик характеризуется высоким сопротивлением текучести, что позволяет наносить его как на горизонтальную, так и на вертикальную поверхности.

Пример обозначения продукции при заказе и в технической документации:

Герметик «WEPOST WOOD» СТО 129-37547621-2016.

**2 НОРМАТИВНЫЕ ССЫЛКИ**

ГОСТ 12.3.009–76	Система стандартов безопасности труда. Работы погрузочно-разгрузочные. Общие требования безопасности
ГОСТ 166–89	Штангенциркули. Технические условия
ГОСТ 427–75	Линейки измерительные металлические. Технические условия
ГОСТ 14192–96	Маркировка грузов
ГОСТ 18188–72	Растворители марок 645, 646, 647, 648 для лакокрасочных материалов. Технические условия
ГОСТ 19433–88	Грузы опасные. Классификация и маркировка
ГОСТ 21751–76	Герметики. Метод определения условной прочности относительного удлинения при разрыве и относительной остаточной деформации после разрыва
ГОСТ 25898–2012	Материалы и изделия строительные. Методы определения паропроницаемости и сопротивления паропроницанию
ГОСТ 25945–98	Материалы и изделия полимерные строительные герметизирующие нетвердеющие. Методы испытаний
ГОСТ 26589–94	Мастики кровельные и гидроизоляционные. Методы испытаний
ГОСТ 28840–90	Машины для испытания материалов на растяжение, сжатие и изгиб. Общие технические требования
Единые требования	Единые санитарно-эпидемиологические и гигиенические требования к товарам, подлежащим санитарно-эпидемиологическому надзору (контролю). Утв. Решением Комиссии Таможенного союза от 28 мая 2010 г. N 299
СТО 002-88928000-2013	Подтверждение качества серийно выпускаемой продукции. Стандарт организации ООО «ПО «САЗИ»

### 3 ТЕХНИЧЕСКИЕ ТРЕБОВАНИЯ

3.1 Герметик должен обеспечивать надежную герметизацию стыковых соединений при всех видах климатических воздействий.

3.2 Герметик должен соответствовать требованиям настоящего Стандарта и изготавливаться по технологическому регламенту, утвержденному в установленном порядке.

3.3 Материалы, применяемые для изготовления герметика, должны соответствовать требованиям действующих нормативных документов на эти материалы.

3.4 Технические показатели герметика должны соответствовать нормам, указанным в таблицах 1, 2.

Таблица 1. Технические показатели качества

Наименование показателя	Норма	Метод испытания
Внешний вид	Однородная паста без видимых посторонних включений	п. 6.3 настоящего Стандарта
Сопrotивление текучести, мм, не более	1	п. 6.4 настоящего Стандарта
Гибкость на брусе с закруглением радиусом (5±0,2) мм, °С	Минус 45	п. 6.5 настоящего Стандарта
Прочность сцепления с деревом МПа: - сосна - ель - дуб	0,25 ÷ 0,40 0,25 ÷ 0,40 0,25 ÷ 0,40	п. 6.6 настоящего Стандарта
Сопrotивление паропроницаю, при толщине шва 6 мм, м <sup>2</sup> ·ч·Па/мг, не более	1,6	п. 6.7 настоящего Стандарта
Время образования поверхностной пленки, ч	0,5 ÷ 1,5	п. 6.8 настоящего Стандарта
Прогнозируемый срок службы, условных лет эксплуатации, не менее	15	п. 6.9 настоящего Стандарта
Цвет по шкале RAL	8001, 8008, 1002, 1034, 9010	п. 6.11 настоящего Стандарта

Примечание. По согласованию с потребителем допускается изготовление герметика других цветов. Для получения нужного оттенка, допускается колеровка цвета 9010 жидкими колорантами для водоосновных систем, в концентрации до 2 масс. ч. на 100 масс. ч. герметика.

Таблица 2. Технические показатели идентичности

Наименование показателя	Норма	Метод испытания
Вязкость, Па·с	240 ÷ 300	п. 6.10 настоящего Стандарта
Максимальная прочность при растяжении на образцах-швах, МПа	0,1 ÷ 0,2	п. 6.12 настоящего Стандарта
Относительное удлинение при разрыве на образцах-лопатках, %	600 ÷ 900	п. 6.13 настоящего Стандарта
Относительное удлинение при разрыве на образцах швах, %	200 ÷ 350	п. 6.12 настоящего Стандарта

### 3.5 Упаковка

3.5.1 Герметик упаковывают в полимерную тару, изготовленную по нормативным документам, утвержденным в установленном порядке, и согласованную с заказчиком.

### 3.6 Маркировка

3.6.1 Маркировка может производиться этикеткой или наноситься непосредственно на тару и должна содержать следующие данные:

- наименование предприятия-изготовителя, его адрес и товарный знак (при наличии);
- наименование и (или) условное обозначение продукции;
- массу нетто (объем);
- дату изготовления;
- номер настоящего Стандарта;
- гарантийный срок хранения.

3.6.2 Транспортную маркировку герметика производят в соответствии с ГОСТ 14192 с нанесением манипуляционных знаков «Беречь от влаги», «Беречь от солнечных лучей», и «Пределы температуры: не ниже минус 5 °С».

## 4 ТРЕБОВАНИЯ БЕЗОПАСНОСТИ. ТРЕБОВАНИЯ ОХРАНЫ ОКРУЖАЮЩЕЙ СРЕДЫ

4.1 По критериям санитарно-гигиенической безопасности герметик должен соответствовать Единым санитарно-эпидемиологическим и гигиеническим требованиям к товарам, подлежащим санитарно-эпидемиологическому надзору (контролю).

4.2 Персонал, проводящий работы с герметиком, должен быть обеспечен спецодеждой и средствами индивидуальной защиты в соответствии с действующими типовыми отраслевыми нормами.

4.3 Герметик является трудногорючим материалом. В случае возгорания герметика следует применять следующие средства пожаротушения: углекислый или порошковый огнетушители, асбестовое полотно, кошму, песок.

4.4 При погрузочно-разгрузочных работах должны соблюдаться правила безопасности в соответствии с ГОСТ 12.3.009.

4.5 По классификации ГОСТ 19433 герметик не относится к опасным грузам.

## **5 ПРАВИЛА ПРИЕМКИ**

5.1 Герметик должен быть принят службой технического контроля предприятия-изготовителя в соответствии с настоящим Стандартом и СТО 002-88928000-2013.

5.2 Герметик принимают партиями.

Партией считают количество герметика, изготовленное из одного и того же количества сырья за один технологический цикл.

5.3 Каждую партию герметика сопровождают документом о качестве – сертификатом качества партии продукции, в котором указывают:

- наименование, юридический адрес (телефон) предприятия-изготовителя;
- идентификационные сведения о продукции (наименование и марка, номер партии, дату ее изготовления и объем);
- идентификационный номер Стандарта, соответствие требованиям которого гарантируется производителем;
- массу нетто;
- количество упаковочных единиц;
- данные испытаний по определению технических показателей качества продукции, с указанием проверявшихся показателей, значений, установленных настоящим Стандартом для этих показателей, фактически полученных результатов испытаний, номеров протоколов и идентификационных данных испытательных лабораторий (центров), проводивших испытания;
- данные испытаний по определению технических показателей идентичности продукции, с указанием проверявшихся показателей,



значений, установленных настоящим Стандартом для этих показателей, и фактически полученных результатов испытаний;

- идентификационный номер Технологического регламента, в соответствии с которым изготовлена партия продукции,

- решение должностного лица, ответственного за управление качеством на предприятии, о соответствии партии продукции требованиям ТУ;

- штамп ОТК;

- гарантийный срок хранения.

5.4 Соответствие технических показателей герметика требованиям настоящего Стандарта проверяют путем проведения приемо-сдаточных (по определению численных значений технических показателей идентичности) и периодических (по определению численных значений технических показателей качества) испытаний в соответствии с требованиями, указанными в таблице 3.

Таблица 3

Наименование показателя	Пункт СТО		Периодичность испытания
	Техническое требование	Метод испытания	
1	2	3	4
<b>Технические показатели качества</b>			
Внешний вид	3.4	6.3	Каждая партия
Сопrotивление текучести	3.4	6.4	то же
Время образования поверхностной пленки	3.4	6.8	то же
Цвет по шкале RAL	3.4	6.11	Каждая партия
Гибкость на брусe с закруглением радиусом (5± 0,2) мм	3.4	6.5	Каждая 100-я партия, а также при смене сырья или технологии производства, но не реже одного раза в год
Прочность сцепления с деревом (сосна, ель, дуб)	3.4	6.6	то же

Окончание таблицы 3

1	2	3	4
Сопротивление паропроницаю, при толщине шва 6 мм	3.4	6.7	Каждая 500-я партия, а также при смене сырья или технологии производства, но не реже одного раза в 5 лет
Прогнозируемый срок службы	3.4	6.9	Каждая 500-я партия, а также при смене сырья или технологии производства, но не реже одного раза в 6 лет
Технические показатели идентичности			
Вязкость	3.4	6.10	Каждая партия
Правильность упаковки и маркировки	3.5, 3.6	6.2	то же
Относительное удлинение при разрыве на образцах-лопатках	3.4	6.13	то же
Максимальная прочность при растяжении на образцах-швах	3.4	6.12	Каждая 50-я партия, а также при смене сырья или технологии производства, но не реже одного раза в полугодие (для каждого цвета)
Относительное удлинение при разрыве на образцах швах	3.4	6.12	то же

5.5 Для проверки соответствия технических показателей герметика требованиям настоящего Стандарта от партии случайным образом отбирают пять упаковочных единиц, на которых проверяют правильность упаковки и маркировки.

5.6 От упаковочных единиц, прошедших проверку по п. 5.5 настоящего Стандарта, случайным образом выбирают 3 упаковочные единицы, от которых отбирают точечные пробы. Отбор производят пробоотборником или лопаткой из некорродирующего материала.

Пробы, отобранные из разных тарных мест, объединяют и усредняют, получая объединенную пробу. Массу объединенной пробы рассчитывают исходя из удвоенного количества герметика, необходимого для проведения всех видов испытаний. Объединенную пробу помещают в полимерную или стеклянную тару, обеспечивающую сохранность и качество проб. На тару с пробой наносят маркировку с

указанием наименования продукта, номера партии, даты отбора и подписей лиц, ответственных за отбор проб.

Допускается производить отбор проб на заводе-изготовителе непосредственно из аппарата в процессе выгрузки герметика – в начале, середине и в конце выгрузки.

5.7 При получении неудовлетворительных испытаний по техническому показателю идентичности партия герметика приемке не подлежит.

5.8 При получении неудовлетворительных испытаний по техническому показателю качества решение об исследовании истории производства, об ограничении применения всех партий, выпущенных после последней удовлетворительной проверки, а также об отзыве этих партий и остановке производства принимает руководство предприятия-изготовителя.

## **6 МЕТОДЫ ИСПЫТАНИЙ**

6.1 Образцы герметика перед испытанием, в случае если они взяты со склада, выдерживаются при температуре  $(23 \pm 2)$  °С и относительной влажности  $(60 \pm 10)$  % не менее 3-х часов.

Испытания, если нет других указаний, проводят при температуре  $(23 \pm 2)$  °С и относительной влажности  $(60 \pm 10)$  %.

6.2 Правильность упаковки и маркировки проверяют визуально.

6.3 Определение внешнего вида герметика проводят визуальным осмотром пробы, нанесенной на стеклянную пластину или полиэтиленовую пленку произвольных размеров в проходящем свете при естественном или искусственном освещении.

6.4 Сопротивление текучести определяют по ГОСТ 25945 со следующими дополнениями:

- размеры лотка для испытаний должны составлять  $((160 \times 50 \times 10) \pm 0,5)$  мм;
- при проведении испытания используют штангенциркуль по ГОСТ 166;
- испытание проводят на одном образце;
- лоток заполняют герметиком, удаляя излишки пластиной с ровными гранями, после чего лоток подвешивают в вертикальном положении и выдерживают не менее 2 ч при температуре  $(23 \pm 3)$  °С;
- измеряют с помощью штангенциркуля величину оплыва герметика у нижнего края боковых стенок лотка.

6.5 Гибкость на брус определяются по ГОСТ 26589 со следующими дополнениями:

- образцы выдерживают в морозильной камере, обеспечивающей поддержание температуры минус  $(45 \pm 1)$  °С;
- радиус испытательного бруса должен составлять  $(5,0 \pm 0,5)$  мм;
- испытания проводят на 5 образцах толщиной  $(4 \pm 1)$  мм;
- образцы перед испытанием выдерживают 28 суток при температуре  $(23 \pm 2)$  °С и относительной влажности  $(60 \pm 10)$  %;
- герметик считают выдержавшим испытания, если у четырех из пяти образцов, подвергнутых испытанию, не обнаружено трещин и изломов.

#### 6.6 Определение прочности связи с деревом

Определение проводят по ГОСТ 26589, метод Б. Для изготовления образцов используют деревянные плитки из испытуемого материала шириной  $(25 \pm 2)$  мм, длиной  $(50 \pm 2)$  мм. Высота плиток определяется технологическими параметрами зажимов разрывной машины.

Склеиваемые поверхности плиток обеспыливают, затем обезжиривают растворителем марки 646 или 648 по ГОСТ 18188 и высушивают не менее 30 мин при комнатной температуре. На одну из плиток в один слой наносят от 2 до 5 г герметика, накрывают второй плиткой и сжимают. Образцы выдерживают на воздухе  $(120 \pm 1)$  ч при температуре  $(23 \pm 2)$  °С и 48 ч в термошкафу при температуре  $(50 \pm 2)$  °С, после чего кондиционируют в течение 3-х часов.

Скорость движения подвижного зажима разрывной машины при проведении испытания должна составлять  $(100 \pm 10)$  мм/мин.

6.7 Сопротивление паропрооницанию определяют в соответствии с ГОСТ 25898 со следующими дополнениями:

- Для изготовления образцов используют шаблон внутренними размерами  $((120 \times 120) \pm 3)$  мм и толщиной  $(7,0 \pm 0,5)$  мм. Шаблон устанавливают на стеклянную, пластмассовую или полиэтиленовую подложку размерами  $((150 \times 150) \pm 5)$  мм. Герметиком заполняют шаблон, нанося его в один слой, и разравнивают при помощи шпателя.

Образец выдерживают:

- 7 суток при температуре  $(23 \pm 2)$  °С;
- 7 суток при температуре  $(50 \pm 2)$  °С;
- 7 суток при температуре  $(23 \pm 2)$  °С.

## 6.8 Определение времени образования поверхностной пленки

### 6.8.1 Приборы, материалы и реактивы

Пластина стеклянная или пластмассовая или полиэтиленовая подложка размерами  $((150 \times 150) \pm 5)$  мм.

Шпатель.

Палочка стеклянная с оплавленным концом.

Хлопчатобумажная ткань.

Растворитель марки 646 или 648 по ГОСТ 18188.

### 6.8.2 Подготовка, проведение испытания и обработка результатов

Испытание проводят на одном образце.

Герметик наносят шпателем на пластину (подложку) слоем толщиной не менее 2 мм. Фиксируют время окончания нанесения герметика ( $t_1$ ).

Через каждые 5-10 мин осуществляют касание стеклянной палочкой поверхности герметика.

Моментом образования поверхностной пленки считают момент потери герметиком адгезии к стеклянной палочке ( $t_2$ ).

Время образования поверхностной пленки ( $t_{ж}$ ) в минутах вычисляют по формуле:

$$t_{ж} = t_2 - t_1.$$

6.9 Определение прогнозируемого срока службы герметика проводят по методикам, рекомендованным Министерством строительства и жилищно-коммунального хозяйства РФ.

6.10 Определение вязкости герметика проводят на ротационном вискозиметре Брукфильда модели DV-E со стойкой спирального движения, модель D-220, на шпинделе № 92, со скоростью вращения 5 об/мин при температуре  $(23 \pm 2)$  °С в соответствии с инструкцией, прилагаемой к прибору.

6.11 Определение цвета проводят на отвержденных пленках герметика при помощи колориметра универсального Caparol Buntstift 3D или аналогичного, выпускаемого по действующей нормативной документации, в соответствии с инструкцией, прилагаемой к прибору.

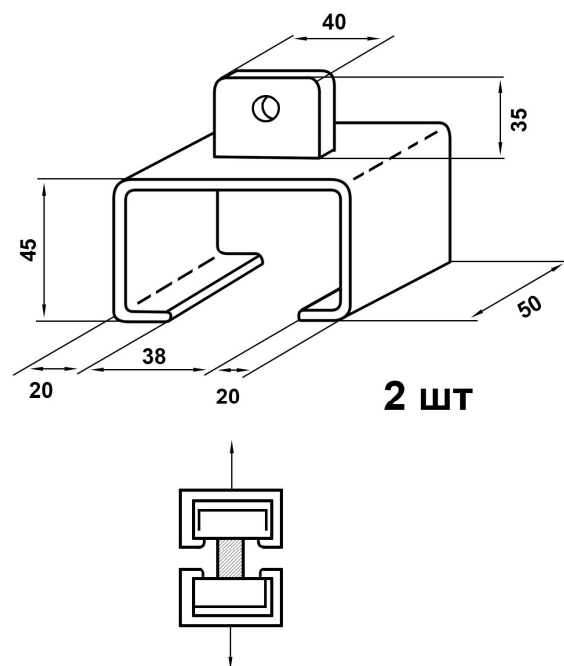
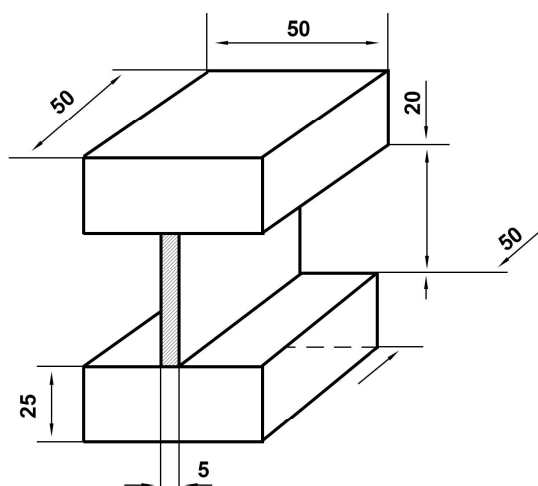
Пленки герметика изготавливают по п. 6.13 настоящего Стандарта.

6.12 Определение максимальной прочности при растяжении и относительного удлинения при разрыве на образцах-швах

### 6.12.1 Приборы, материалы и реактивы

– Машина разрывная по ГОСТ 28840;

- Линейка измерительная металлическая ГОСТ 427;
- Шкаф сушильный электрический, обеспечивающий поддержание температуры до плюс  $(50 \pm 3)^\circ \text{C}$
- Шпатель металлический;
- Бруски из дерева (ель, сосна) размерами  $(50 \times 50 \times 25)$  мм (рисунок 1);
- Вкладыши деревянные или фторопластовые (бруски) размерами: длина 50 мм, высота 20 мм;
- Захваты для испытания (рисунок 2);
- Растворитель марки 646 или 648 по ГОСТ 18188.



**Рисунок 1** Образцы для определения максимальной прочности при растяжении и относительного удлинения при разрыве

**Рисунок 2** Захваты для фиксации образцов в зажимах разрывной машины

#### 6.12.2 Подготовка к испытанию

Количество испытуемых образцов должно быть не менее 5.

Поверхность деревянных брусков обезжиривают, протирая их тампоном, смоченным в растворителе. На поверхности не должно быть трещин и сколов.

При помощи шпателя на поверхность одного из брусков наносят (15 ÷ 20) г герметика, ограничивают вкладышами, предварительно покрытыми любым антиадгезионным составом, исключающим «прилипание» к ним герметика, формируют при помощи вкладышей профиль герметика шириной (5 ± 1) мм, и накрывают сверху вторым деревянным бруском. Излишек герметика удаляют пластиной с ровными гранями.

Толщина получаемого для испытаний шва герметика должна составлять (5 ± 1) мм, высота (20 ± 1) мм, длина (50 ± 1) мм. (Рисунок №1).

Подготовленные образцы выдерживают при температуре (23 ± 2)°С и относительной влажности (60 ± 10) % до достижения постоянной массы, когда результаты взвешивания образцов в течение трех следующих подряд дней отличаются не более чем на 5%. После выдержки образцов вкладыши удаляют.

### 6.12.3 Проведение испытания

Образцы, имеющие дефекты (отслаивание, скол, раковины), испытанию не подлежат.

Образцы помещают в специальные захваты (рисунок 2), закрепленные в зажимах разрывной машины. Скорость движения подвижного зажима — 100 мм/мин.

При испытании измеряют усилие, при котором происходит разрушение образца; высоту шва герметика до испытания и в момент разрыва. Разрушением образца считают разрыв герметизирующего материала (когезионное разрушение) или отрыв материала от деревянного бруска (адгезионное разрушение).

### 6.12.4 Обработка результатов

6.12.4.1 Условную прочность при разрыве  $f_p$  в МПа (кгс/см<sup>2</sup>) рассчитывают по формуле:

$$f_p = \frac{P}{b_0 \times l_0},$$

где  $P$  – нагрузка, вызывающая разрыв образцов, в Н (кгс)

$b_0$  – толщина шва в м (см)

$l_0$  – длина шва в м (см)

Полученные результаты округляют до 0,01 МПа (0,1 кгс/см<sup>2</sup>), выводят среднее значение.

6.12.4.2 Относительное удлинение  $\varepsilon_p$  герметика в процентах рассчитывают по формуле:

$$\varepsilon_p = \frac{H_p - H_0}{H_0} \times 100 ,$$

где:  $H_0$  – высота шва герметика до начала испытания, мм;

$H_p$  – высота шва герметика в момент разрыва, мм.

Полученные результаты округляют до 10 %. За результат испытания принимают среднее значение показателя, рассчитанное не менее, чем из трех определений, расхождение между которыми не превышает 20 % (абс.).

6.13 Определение относительного удлинения при разрыве на образцах-лопатках проводят по ГОСТ 21751 со следующими дополнениями:

- тип лопатки – 1;
- толщина лопатки –  $(2,0 \pm 0,2)$  мм;
- толщина шаблона  $h$  при изготовлении образцов –  $(2,0 \pm 0,2)$  мм;

- герметиком заполняют шаблон, удаляя излишки пластиной с ровными гранями, после чего шаблон снимают и выдерживают герметик 120 часов при температуре  $(23 \pm 2)$  °С и 48 часов при температуре  $(50 \pm 2)$  °С, затем герметик кондиционируют при комнатной температуре в течение 3-х часов.

Скорость движения подвижного зажима при испытании должна составлять –  $(500 \pm 10)$  мм/мин.

За результат испытания принимают среднее значение не менее трех определений, расхождение между которыми не превышает 20 % (абс.).

## 7 ТРАНСПОРТИРОВАНИЕ И ХРАНЕНИЕ

7.1 Герметик транспортируют в упакованном виде в крытых транспортных средствах всеми видами транспорта в соответствии с установленными на каждом виде транспорта правилами перевозки грузов. При температуре ниже минус 5 °С герметик транспортируют в отапливаемых вагонах, изотермических контейнерах или авторефрижераторах, обеспечивающих поддержание температуры не ниже минус 5 °С.

7.2 При транспортировании герметика транспортом потребителя за сохранность продукции отвечает потребитель.

7.3 Герметик хранят в крытых складских помещениях в ненарушенной упаковке производителя, в условиях, исключающих контакт с влагой и воздействие прямых солнечных лучей, а также паров



агрессивных веществ и растворителей при температуре от минус 5 °С до 30 °С.

7.4 При транспортировании и хранении герметика вне указанного диапазона температур изготовитель не гарантирует соответствие герметика требованиям настоящего Стандарта в течение всего гарантийного срока хранения.

7.5 Допускается кратковременное транспортирование и хранение герметика при температуре не ниже минус 20 °С, при этом общее время транспортирования и хранения герметика при отрицательной температуре не должно превышать 15 суток, а количество циклов «замораживание-размораживание» должно составлять не более 5.

7.6 При транспортировании и хранении в условиях отрицательных температур герметик перед применением необходимо выдержать в отапливаемом помещении до достижения им температуры не ниже 10 °С, при этом следует не допускать воздействия на тару с герметиком искусственных источников тепла.

## **8 УКАЗАНИЯ ПО ПРИМЕНЕНИЮ**

8.1 Персонал, работающий с герметиком, должен быть обеспечен спецодеждой и средствами защиты в соответствии с действующими типовыми нормами.

8.2 Работы с герметиком следует проводить при температуре наружного воздуха от минус 10 °С до 35 °С и относительной влажности воздуха не более 90 %. Рекомендуются, чтобы в холодное время года температура герметика составляла  $(20 \pm 5)$  °С.

8.3 Герметик поставляется в состоянии, готовом к применению.

При наличии перерывов в работе необходимо обеспечить герметичность тары с герметиком.

8.4 Поверхность, на которую наносят герметик, должна быть очищена от наледи, грязи, пыли. Допускается наносить герметик на влажную поверхность, при условии отсутствия на ней капельной влаги (при наличии влаги следует протереть поверхность ветошью или обдуть воздухом).

8.5 Перед нанесением герметика следует удалить с поверхности остатки старых герметизирующих, уплотняющих, смазочных или лакокрасочных материалов, так как они могут значительно снизить адгезию герметика к герметизируемой поверхности. При невозможности удалить с поверхности имеющиеся слои герметизирующих, уплотняющих, смазочных или лакокрасочных материалов, необходимо проверить их совместимость с герметиком, для чего выполнить пробную

герметизацию на участке длиной 15-20 см. При этом, существующий слой материала не должен размягчаться и отслаиваться.

8.6 Герметик наносить при помощи шпателя или монтажного пистолета, после нанесения сформировать необходимый профиль шпателем, увлажненным водой. Минимальная толщина слоя герметика должна составлять 3 мм; рекомендуемая толщина слоя герметика – от 3 до 6 мм.

После нанесения обеспечить защиту неотвержденного герметика от дождя и снега до его полного отверждения.

Полностью отвержденный герметик допускается покрывать лессирующими составами или красками на акриловой основе.

Следует учитывать, что при нанесении герметика на поверхности, обработанные различными гидрофобизирующими составами, возможно снижение его адгезии к обработанным поверхностям, а также значительное увеличение времени полного отверждения.

8.7 Очистку емкостей и инструментов производить сразу же по окончании работы. Неотвержденный герметик хорошо удаляется теплой водой с мылом. Отвержденный герметик может быть удален только механическим способом.

8.8 При температуре ниже минус 10°C запрещаются любые виды ремонтных работ по герметику.

## **9 ГАРАНТИИ ИЗГОТОВИТЕЛЯ**

9.1 Предприятие-изготовитель гарантирует соответствие герметика требованиям настоящего Стандарта при соблюдении потребителем условий транспортирования, хранения, указаний по применению.

9.2 Гарантийный срок хранения герметика составляет 18 месяцев со дня изготовления.

9.3 По истечении гарантийного срока хранения герметик перед применением подлежит проверке на соответствие требованиям настоящего Стандарта. По результатам проверки гарантийный срок хранения герметика может быть продлен на срок от одного до трех месяцев.