

**ОБЩЕСТВО С ОГРАНИЧЕННОЙ ОТВЕТСТВЕННОСТЬЮ
«ПРОИЗВОДСТВЕННОЕ ОБЪЕДИНЕНИЕ «САЗИ»**

ПРИКАЗ № 4/1

Московская обл., г. Люберцы

16 марта 2015 г.

Об утверждении и введении в действие Стандарта организации

В целях совершенствования системы менеджмента качества холдинга «САЗИ»

ПРИКАЗЫВАЮ:

1. Утвердить Стандарт организации (далее – Стандарт):
 - СТО 003-88928000-2015 «Состав защитный полиакриловый. Технические условия»;
2. Ввести Стандарт в действие с 16 марта 2015 г.
3. Обеспечить регистрацию и учет Стандарта в установленном порядке.
4. Обеспечить публикацию, тиражирование и рассылку Стандарта заинтересованным организациям и подразделениям компании.

Генеральный директор



С.А. Гладков

**Общество с ограниченной ответственностью
«Производственное объединение «САЗИ»**



**СТАНДАРТ
ОРГАНИЗАЦИИ**

**СТО 003-88928000-
2015**

**СОСТАВ ЗАЩИТНЫЙ ПОЛИАКРИЛОВЫЙ
ТЕХНИЧЕСКИЕ УСЛОВИЯ**

2015 г.

Предисловие

1 РАЗРАБОТАН Обществом с ограниченной ответственностью «Производственное объединение «САЗИ»

2 УТВЕРЖДЕН И ВВЕДЕН В ДЕЙСТВИЕ Приказом Генерального директора от «16» марта 2015 г. № 4/1

3 ВВЕДЕН ВПЕРВЫЕ

1 Область применения	4
2 Нормативные ссылки	5
3 Технические требования	6
4 Требования безопасности. Требования охраны окружающей среды.....	7
5 Правила приемки.....	7
6 Методы испытаний	9
7 Транспортирование и хранение.....	12
8 Указания по применению	13
9 Гарантии изготовителя	13

СТАНДАРТ ОРГАНИЗАЦИИ

Состав защитный полиакриловый. Технические условия

Дата введения: 16.03.2015

1 ОБЛАСТЬ ПРИМЕНЕНИЯ

Настоящий Стандарт распространяется на состав защитный полиакриловый (далее по тексту – состав), применяемый в качестве покрытия стенового проема и предназначенный для устройства дополнительного водо- и пароизоляционного слоя монтажного шва в узлах примыкания оконных блоков (включая балконные) к проемам стен отапливаемых зданий гражданского и промышленного строительства с допустимой деформацией монтажного шва не более 15%.

Состав применяют для устройства монтажного шва как в новом строительстве, так и при ремонте и реконструкции существующих зданий.

Состав работоспособен в интервале температур от минус 40°С до 80 °С и обеспечивает возможность его нанесения при температуре от минус 10°С до 35°С.

Состав выпускается трех марок:

6 – с гарантийным сроком хранения 6 месяцев,

12 – с гарантийным сроком хранения 12 месяцев и

18 – с гарантийным сроком хранения 18 месяцев.

Условное обозначение продукции при заказе и в технической документации должно содержать наименование торговой марки заказчика, марку состава, а также номер настоящего Стандарта.

Пример условного обозначения состава марки 6 в случае изготовления под торговой маркой Стиз® Д:

«Состав защитный полиакриловый Стиз® Д марка 6 СТО 003-88928000-2015».

2 НОРМАТИВНЫЕ ССЫЛКИ

ГОСТ 12.3.009–76	Система стандартов безопасности труда. Работы погрузочно-разгрузочные. Общие требования безопасности
ГОСТ 14192–96	Маркировка грузов
ГОСТ 18188–72	Растворители марок 645, 646, 647, 648 для лакокрасочных материалов. Технические условия
ГОСТ 19433–88	Грузы опасные. Классификация и маркировка
ГОСТ 21751–76	Герметики. Метод определения условной прочности относительного удлинения при разрыве и относительной остаточной деформации после разрыва
ГОСТ 25898–2012	Материалы и изделия строительные. Методы определения паропроницаемости и сопротивления паропроницанию
ГОСТ 30971–2012	Швы монтажные узлов примыкания оконных блоков к стеновым проемам. Общие технические условия
Единые требования (ЕТ)	Единые санитарно-эпидемиологические и гигиенические требования к товарам, подлежащим санитарно-эпидемиологическому надзору (контролю). Утв. Решением Комиссии Таможенного союза от 28 мая 2010 г. N 299
СТО 002-88928000-2013	Подтверждение качества серийно выпускаемой продукции. Стандарт организации ООО «ПО «САЗИ»
ТУ 6-02-1233-82	Продукт 133-176. Технические условия

3 ТЕХНИЧЕСКИЕ ТРЕБОВАНИЯ

3.1 Состав должен соответствовать требованиям настоящего Стандарта и изготавливаться по Технологическому регламенту, утвержденному в установленном порядке.

3.2 Материалы, применяемые для изготовления состава, должны соответствовать требованиям действующих нормативных документов на эти материалы.

3.3 Характеристики (технические показатели)

3.3.1 По внешнему виду состав должен представлять собой вязкую жидкость белого цвета без видимых посторонних включений. После высыхания – состав бесцветный.

3.3.2 Показатели физико-технических свойств состава должны соответствовать нормам, указанным в таблице 1.

Таблица 1

Наименование показателя	Норма	Метод испытания
Технические показатели идентичности:		
Динамическая вязкость, Па·с	5 ÷ 80	п. 6.6 настоящего Стандарта
Технические показатели качества:		
Время образования поверхностной пленки, ч, не более	0,5	п. 6.4 настоящего Стандарта
Характер отрыва от монтажной пены и материалов стенового проема	Когезионный, по пене	п. 6.5 настоящего Стандарта
Сопrotивление паропроницанию отвержденной пленки состава толщиной 1,1 мм, м ² ·ч·Па/мг, не менее	2,0	п. 6.7 настоящего Стандарта
Водонепроницаемость при давлении 300 Па, ч, не менее	24	п. 6.8 настоящего Стандарта

3.4 Упаковка

Состав упаковывают в полимерную тару, выпускаемую по нормативной документации, утвержденной в установленном порядке. По согласованию с заказчиком допускается упаковывать состав в другую тару, обеспечивающую сохранность и качество продукции.

3.5 Маркировка

3.5.1 Маркировка должна производиться при помощи этикетки или наноситься непосредственно на тару и содержать следующие данные:

- наименование страны, юридический адрес (телефон) предприятия-изготовителя и (или) товарный знак;
- условное обозначение продукции;
- торговую марка Заказчика;
- номер партии и дату изготовления;
- массу нетто;
- гарантийный срок хранения.

3.5.2 Транспортную маркировку производят в соответствии с ГОСТ 14192.

4 ТРЕБОВАНИЯ БЕЗОПАСНОСТИ. ТРЕБОВАНИЯ ОХРАНЫ ОКРУЖАЮЩЕЙ СРЕДЫ

4.1 По критериям санитарно-гигиенической безопасности состав должен соответствовать Единым санитарно-эпидемиологическим и гигиеническим требованиям к товарам, подлежащим санитарно-эпидемиологическому надзору (контролю).

4.2 Персонал, проводящий работы с составом, должен быть обеспечен спецодеждой и средствами индивидуальной защиты в соответствии с действующими типовыми отраслевыми нормами.

4.3 Состав является трудногорючим материалом. В случае возгорания состава следует применять следующие средства пожаротушения: углекислый или порошковый огнетушители, асбестовое полотно, кошму, песок.

4.4 При погрузочно-разгрузочных работах должны соблюдаться правила безопасности по ГОСТ 12.3.009.

4.5 По классификации ГОСТ 19433 состав не относится к опасным грузам.

5 ПРАВИЛА ПРИЕМКИ

5.1 Состав должен быть принят техническим контролем предприятия-изготовителя в соответствии с требованиями настоящего Стандарта и СТО 002-88928000-2013.

5.2 Состав принимают партиями.

Партией считают количество состава, изготовленное из одного и того же количества сырья за один технологический цикл.

5.3 Каждую партию состава сопровождают документом о качестве, в котором указывают:

- наименование, юридический адрес (телефон) предприятия-изготовителя и (или) его товарный знак;
- наименование и марку продукции;
- номер партии и дату изготовления;
- массу нетто;
- количество упаковочных единиц;
- результаты испытаний по определению значений технических показателей идентичности и технических показателей качества;
- решение должностного лица, ответственного за управление качеством на предприятии - производителе продукции;
- штамп ОТК;
- гарантийный срок хранения;
- номер настоящего Стандарта.

5.4 Качество состава проверяют по всем показателям, установленным настоящим Стандартом, путем проведения приемо-сдаточных (по определению значений технических показателей идентичности) и периодических (по определению значений технических показателей качества) испытаний в соответствии с требованиями, указанными в таблице 2.

Периодическим испытаниям подвергают состав, прошедший приемо-сдаточные испытания.

5.5 Для проверки соответствия качества состава требованиям настоящего Стандарта от партии случайным образом отбирают пять упаковочных единиц, на которых проверяют правильность упаковки и маркировки.

5.6 От упаковочных единиц, прошедших проверку по п. 5.5 настоящего Стандарта, случайным образом выбирают 3 упаковочные единицы, от которых отбирают точечные пробы. Точечные пробы объединяют и усредняют, получая объединенную пробу. Массу пробы рассчитывают исходя из удвоенного количества состава, необходимого для проведения всех видов испытаний.

Объединенные пробы помещают в полиэтиленовые или стеклянные банки, на которые наносят маркировку с указанием условного обозначения состава, номера партии, дат изготовления и отбора.

Допускается производить отбор проб на заводе-изготовителе непосредственно из аппарата в начале, середине и в конце технологической стадии выгрузки состава.

Таблица 2

Наименование показателя	Пункт СТО		Периодичность испытания
	Техническое требование	Метод испытания	
1	2	3	4
Динамическая вязкость	3.3.2	6.6	Каждая партия
Технические показатели качества			
Правильность упаковки и маркировки	3.4, 3.5	6.2	Каждая партия
Внешний вид, цвет	3.3.1	6.3	то же
Время образования поверхностной пленки	3.3.2	6.4	то же
Характер отрыва от монтажной пены и материалов стенового проема	3.3.2	6.5	Каждая 1000-я партия
Водонепроницаемость при давлении 300 Па	3.3.2	6.8	то же
Сопrotивление паропроницанию пленки 1 мм	3.3.2	6.7	Каждая 6000-я партия, но не реже одного раза в 6 лет

5.7 При получении неудовлетворительных испытаний по техническому показателю идентичности партия состава приемке не подлежит.

При получении неудовлетворительных испытаний по техническому показателю качества решение об исследовании истории производства, об ограничении применения всех партий, выпущенных после последней удовлетворительной проверки, а также об отзыве этих партий и остановке производства принимает руководство предприятия-изготовителя.

5.8 Потребитель имеет право проводить контрольную проверку качества состава в соответствии с требованиями настоящего Стандарта.

6 МЕТОДЫ ИСПЫТАНИЙ

6.1 Состав перед испытанием должен быть кондиционирован не менее 3 ч при температуре (23 ± 2) °С и относительной влажности (60 ± 10) %.

Испытания, если нет других указаний, проводят при тех же условиях.

6.2 Правильность упаковки и маркировки проверяют визуально.

6.3 Определение внешнего вида и цвета состава проводят визуальным осмотром пробы, нанесенной на стеклянную пластину или полиэтиленовую пленку, с расстояния 1 м при освещенности (300 ÷ 500) лк.

6.4 Определение времени образования поверхностной пленки

6.4.1 Приборы, материалы и реактивы

Пластина стеклянная или пластмассовая или полиэтиленовая подложка размерами ((150 × 150) ± 5) мм.

Шпатель.

Палочка стеклянная с оплавленным концом.

Хлопчатобумажная ткань (ветошь).

Растворитель марок 646 или 648 по ГОСТ 18188.

6.4.2 Проведение испытания и обработка результатов

Испытание проводят на одном образце.

Состав наносят шпателем на пластину (подложку) слоем толщиной не менее 2 мм. Фиксируют время окончания нанесения состава (t_1).

Через каждые 5-10 мин проводят касание поверхности состава обезжиренной растворителем и высушенной хлопчатобумажной тканью стеклянной палочкой.

Моментом образования поверхностной пленки считают момент потери составом адгезии к стеклянной палочке (t_2).

Время образования поверхностной пленки ($t_{ж}$) в минутах вычисляют по формуле:

$$t_{ж} = t_2 - t_1.$$

Результат округляют до 10 мин.

6.5 Определение характера отрыва от монтажной пены и материалов стеновых проемов.

Определение проводят по ГОСТ 30971, п. 7.1.5, со следующими дополнениями:

Испытания проводят на образцах – фрагментах швов, в которых шов пены размером ((50×50×30) ± 1) мм расположен между двумя подложками. В качестве подложек используют материал стенового проема, покрытый составом. Размер подложек должен составлять ((70×50) ± 1) мм, толщина – (10÷20) мм, в зависимости от вида материала.

Состав наносят на подложки при комнатной температуре с помощью валика или кисти в два слоя. Первый слой высушивают в течении 30 мин при температуре 23 °С и влажности 50%, после чего сразу наносят второй слой. Покрытые подложки выдерживают при температуре

23 °С и влажности 50% в течении 60 мин и далее готовят образцы для испытаний.

Образцы готовят методом припенивания согласно п.7.1.5.1 ГОСТ 30971. Монтажная пена, применяемая для изготовления образцов для испытаний, должна соответствовать требованиям ГОСТ 30971 (приложение А, таблица А.2). Количество изготавливаемых образцов должно составлять не менее трех. После изготовления образцы выдерживают при температуре 23 °С и влажности 50% в течении 24 ч.

Образцы закрепляют в захватах разрывной машины, обеспечивающей проведение испытаний по ГОСТ 21751, и растягивают со скоростью 10 мм/мин до разрушения образца.

После разрушения образцы вынимают и визуально определяют характер отрыва. Образец считают выдержавшим испытания, если произошел когезионный разрыв по слою монтажной пены.

6.6. Динамическую вязкость состава определяют не ранее, чем через 72 ч после изготовления на ротационном вискозиметре Брукфильда модель DV-E со стойкой спирального движения D220, шпиндель 92, скорость вращения - 5 об/мин, при температуре (23 ± 2) °С и относительной влажности (60 ± 10) % в соответствии с инструкцией, прилагаемой к прибору.

6.7. Сопротивление паропроницанию определяют по методу «мокрой чашки» в соответствии с ГОСТ 25898 со следующими дополнениями:

- Испытания проводят на трех образцах.

- При изготовлении образцов для проведения испытания используют шаблон внутренними размерами $((100 \times 100) \pm 5)$ мм, толщиной $(2,40 \pm 0,05)$ мм. Шаблон устанавливают на подложку из стекла, предварительно обработанного антиадгезионным составом (Продукт 133-176 по ТУ 6-02-1233 или аналогичный). Составом заполняют шаблон, удаляя излишек пластиной с ровными гранями. Образцы выдерживают при температуре (23 ± 2) °С и относительной влажности воздуха (60 ± 10) % до достижения ими состояния, позволяющего отделить образцы от подложки без дефектов. Толщина образца состава после отверждения должна составлять $(1,1 \pm 0,1)$ мм.

- Пленку состава кондиционируют в соответствии с ГОСТ 25898.

- Испытание считают законченным, если значения сопротивления паропроницанию образца, вычисленные по результатам трех последовательных взвешиваний, остаются без изменения или начинают увеличиваться.

- За сопротивление паропроницанию принимают наименьшее значение из результатов трех последовательных взвешиваний.

6.8 Определение водонепроницаемости.

Водонепроницаемость состава определяют при помощи трубки Карстена. Для испытаний подготавливают образцы плиток, из материала стенового проема, согласно п. 6.5. Количество плиток должно составлять не менее трех.

На подготовленные образцы устанавливают трубки Карстена, изготовленные из бесцветного прозрачного стекла толщиной 1 мм (рисунок 1). Трубки по периметру «колокола» прикрепляют при помощи пластилина. В каждую трубку заливают водопроводную питьевую воду таким образом, чтобы высота столбика жидкости от центра колокола составляла 3 см. Верх трубки закрывают для исключения испарения воды.

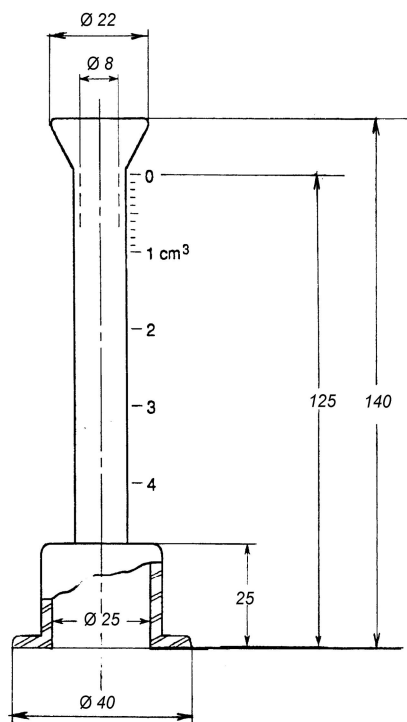


Рисунок 1. Трубка Карстена

Образцы с установленными на них трубками Карстена выдерживают 24 ч при температуре $(23 \pm 2) ^\circ\text{C}$ и относительной влажности воздуха $(60 \pm 10) \%$.

Состав считают выдержавшим испытание, если через 24 ч уровень жидкости в трубке не изменился.

7 ТРАНСПОРТИРОВАНИЕ И ХРАНЕНИЕ

7.1 Транспортирование состава производят всеми видами транспорта в крытых транспортных средствах в соответствии с правилами перевозки грузов, действующими на каждом виде транспорта при температуре от $5 ^\circ\text{C}$ до $35 ^\circ\text{C}$.

7.2 При температуре ниже $5 ^\circ\text{C}$ состав транспортируют в отапливаемых вагонах, изотермических контейнерах или в авторефрижераторах.

7.3 При перевозке состава транспортом потребителя за сохранность и качество продукции отвечает потребитель.

7.4 Состав должен храниться в закрытых складских помещениях при температуре от $5 ^\circ\text{C}$ до $35 ^\circ\text{C}$.

7.5 При хранении следует размещать состав вдали от отопительных приборов, избегать воздействия на него прямых солнечных лучей, а также паров агрессивных веществ и растворителей.

8 УКАЗАНИЯ ПО ПРИМЕНЕНИЮ

8.1 Состав применяют для устройства дополнительного слоя монтажных швов по ГОСТ 30971.

8.2 Ремонтные и строительные работы с применением состава проводят при помощи стандартного штукатурного инструмента.

8.3 Поверхность, на которую наносят состав, должна быть очищена от грязи, пыли, жира, наледи, инея.

Допускается нанесение состава, как на сухую, так и влажную поверхность с предварительной протиркой ее ветошью. Не допускается наличие на поверхности капель воды.

8.4 Температура воздуха при нанесении состава должна составлять от минус 10 °С до 35 °С, влажность воздуха – не более 90%.

8.5 При работах с составом в условиях отрицательных температур воздуха необходимо обеспечить поддержание температуры состава выше 0 °С.

При понижении температуры состава ниже 0°С он замерзает, и его применение невозможно.

8.6 При ремонтных работах разрешается наносить состав на существующие слои одностипных составов / герметиков, сохранившие адгезию к поверхности кромок стеновых проемов.

При нанесении состава поверх составов / герметиков, имеющих другую полимерную основу, следует предварительно проверить их на совместимость с применяемым составом. Для проверки совместимости следует выполнить пробную обработку кромок панелей стеновых проемов на небольшом участке. Существующий слой состава / герметика не должен размягчаться и отслаиваться.

8.7 После нанесения состава следует избегать попадания на него капель воды до образования устойчивой поверхностной пленки.

8.8 В интервалах между производством работ состав следует хранить в плотно закрытой герметичной таре.

8.9 После окончания работы инструмент промывают от остатков неотвержденного состава водой. Отвержденный состав может быть удален только механическим способом.

9 ГАРАНТИИ ИЗГОТОВИТЕЛЯ

9.1 Изготовитель гарантирует соответствие состава требованиям настоящего Стандарта при соблюдении правил транспортирования, хранения и указаний по применению.

9.2 Гарантийный срок хранения состава со дня изготовления составляет:

марки 6 – 6 месяцев,

марки 12 – 12 месяцев,

марки 18 – 18 месяцев.

По истечении гарантийного срока хранения состав может быть использован по назначению после его проверки предприятием-изготовителем на соответствие требованиям настоящего Стандарта.