

**ОБЩЕСТВО С ОГРАНИЧЕННОЙ ОТВЕТСТВЕННОСТЬЮ
«ПРОИЗВОДСТВЕННОЕ ОБЪЕДИНЕНИЕ «САЗИ»**

ПРИКАЗ

02 февраля 2015 г.

№ 12 С

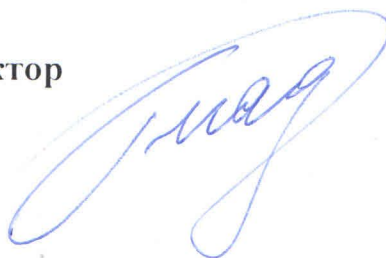
Об утверждении и введении в действие стандартов организации

В целях совершенствования системы менеджмента качества холдинга «САЗИ»

ПРИКАЗЫВАЮ:

1. Утвердить Стандарт организации (далее – Стандарты):
 - СТО 004-88928000-2015 «Герметик двухкомпонентный полиуретановый пароизоляционный. Технические условия»;
2. Ввести Стандарт в действие с 02 февраля 2015 г.
3. Обеспечить регистрацию и учет Стандарта в установленном порядке.
4. Обеспечить публикацию, тиражирование и рассылку Стандарта заинтересованным организациям и подразделениям компании.

Генеральный директор



С.А. Гладков

**ОБЩЕСТВО С ОГРАНИЧЕННОЙ ОТВЕТСТВЕННОСТЬЮ
«ПРОИЗВОДСТВЕННОЕ ОБЪЕДИНЕНИЕ «САЗИ»**



**СТАНДАРТ
ОРГАНИЗАЦИИ**

**СТО 004-88928000-
2015**

**ГЕРМЕТИК ДВУХКОМПОНЕНТНЫЙ ПОЛИУРЕТАНОВЫЙ
ПАРОИЗОЛЯЦИОННЫЙ
ТЕХНИЧЕСКИЕ УСЛОВИЯ**

2015 г.

Предисловие

- 1 РАЗРАБОТАН Обществом с ограниченной ответственностью
«Производственное объединение «САЗИ»
- 2 УТВЕРЖДЕН И ВВЕДЕН В ДЕЙСТВИЕ Приказом Генерального
директора от 02 февраля 2015 г. № 12 С
- 3 ВВЕДЕН ВПЕРВЫЕ

Введение	4
1 Область применения	5
2 Нормативные ссылки	6
3 Технические требования	7
4 Требования безопасности. Требования охраны окружающей среды.....	8
5 Правила приемки.....	9
6 Методы испытаний	12
7 Транспортирование и хранение.....	17
8 Указания по применению	17
9 Гарантии изготовителя	19

СТАНДАРТ ОРГАНИЗАЦИИ
ГЕРМЕТИК ДВУХКОМПОНЕНТНЫЙ
ПОЛИУРЕТАНОВЫЙ ПАРОИЗОЛЯЦИОННЫЙ.
ТЕХНИЧЕСКИЕ УСЛОВИЯ

Дата введения: 02.02.2015

ВВЕДЕНИЕ

Настоящий Стандарт содержит:

- комплекс технических показателей, контролируемых для продукции по настоящему Стандарту, и допускаемые значения их величин;
- периодичность и методы контроля значений технических показателей;
- правила обращения с продукцией, при соблюдении которых пользователю продукции гарантируется сохранение заявленного уровня значений технических показателей;
- срок хранения и срок эксплуатации, в течение которых сохраняются гарантии по настоящему Стандарту.

Настоящий Стандарт предназначен для использования

- в качестве раздела «Технические условия договора» в договорах поставки продукции;
- как документ, нормирующий объем контроля и уровень качества продукции при ее производстве.

Стандарт также рекомендуется как информационно-справочный документ при проектировании объектов и выборе материалов в строительстве и ремонте сооружений.

1 ОБЛАСТЬ ПРИМЕНЕНИЯ

Настоящий Стандарт распространяется на герметик двухкомпонентный полиуретановый пароизоляционный (далее по тексту – герметик), предназначенный для устройства внутреннего слоя монтажного шва в узлах примыкания оконных блоков (включая балконные) к проемам стен отапливаемых зданий гражданского и промышленного строительства с допустимой деформацией монтажного шва не более 15%.

Герметик применяют для устройства монтажного шва при новом строительстве, а также при ремонте и реконструкции существующих зданий.

Допускается применение герметика для герметизации других строительных конструкций после проверки его работоспособности и получения соответствующих рекомендаций изготовителя.

Герметик представляет собой двухкомпонентную композицию, состоящую из основной пасты (компонент А) и отвердителя (компонент В), после смешения которых происходит необратимый процесс перехода герметика в резиноподобный безусадочный материал.

Герметик работоспособен в интервале температур от минус 60 °С до 70 °С и обеспечивает возможность его нанесения при температуре от минус 15 °С до 40 °С.

Условное обозначение продукции при заказе и в нормативной документации должно содержать наименование торговой марки заказчика, а также номер настоящего Стандарта. Пример условного обозначения герметика в случае изготовления под торговой маркой Стиз® PU:

Герметик Стиз PU СТО 004-88928000-2015.

2 НОРМАТИВНЫЕ ССЫЛКИ

ГОСТ 12.3.009–76	Система стандартов безопасности труда. Работы погрузочно-разгрузочные. Общие требования безопасности
ГОСТ 166–89	Штангенциркули. Технические условия
ГОСТ 14192–96	Маркировка грузов
ГОСТ 14791–79	Мастика герметизирующая нетвердеющая строительная. Технические условия
ГОСТ 18188–72	Растворители марок 645, 646, 647, 648 для лакокрасочных материалов. Технические условия
ГОСТ 22233–2001	Профили прессованные из алюминиевых сплавов для светопрозрачных ограждающих конструкций. Технические условия
ГОСТ 25898–2012	Материалы и изделия строительные. Методы определения паропроницаемости и сопротивления паропроницанию
ГОСТ 26589–94	Мастики кровельные и гидроизоляционные. Методы испытаний
ГОСТ 28840–90	Машины для испытания материалов на растяжение, сжатие и изгиб. Общие технические требования
ГОСТ 30971–2012	Швы монтажные узлов примыкания оконных блоков к стеновым проемам. Общие технические условия
ГОСТ Р 53228–2008	Весы неавтоматического действия. Часть 1. Метрологические и технические требования. Испытания
DIN 53019-1-2008	Вискозиметрия. Измерение вязкости и кривых текучести посредством ротационных вискозиметров. Часть 1. Принципы и геометрия измерений
Единые требования (ЕТ)	Единые санитарно-эпидемиологические и гигиенические требования к товарам, подлежащим санитарно-эпидемиологическому надзору (контролю). Утв. Решением Комиссии Таможенного союза от 28 мая 2010 г. N 299
СТО 002-88928000-2013	Подтверждение качества серийно выпускаемой продукции. Стандарт организации ООО «ПО «САЗИ»

3 ТЕХНИЧЕСКИЕ ТРЕБОВАНИЯ

3.1 Герметик должен соответствовать требованиям настоящего Стандарта и изготавливаться по Технологическому регламенту, утвержденному в установленном порядке.

3.2 Материалы, применяемые для изготовления герметика, должны соответствовать требованиям действующих нормативных документов на эти материалы.

3.3 Характеристики (технические показатели)

3.3.1 Показатели физико-технических свойств герметика должны соответствовать нормам, указанным в таблице 1.

Таблица 1

Наименование показателя	Норма	Метод испытания
Технические показатели идентичности:		
Жизнеспособность при температуре $(23 \pm 2) ^\circ\text{C}$, ч, не менее	6	п. 6.5 настоящего Стандарта
Вязкость компонента А, $0,3 \text{ c}^{-1}$, 25°C , РР $\varnothing 25$, Па·с, не менее	3600	п. 6.10 настоящего Стандарта
Вязкость компонента А, $13,5 \text{ c}^{-1}$, 25°C , РР $\varnothing 25$, Па·с, не более	150	п. 6.10 настоящего Стандарта
Внешний вид компонента А	Гомогенная паста без посторонних включений	п. 6.4 настоящего Стандарта
Стекание, мм, не более	2,0	п. 6.7 настоящего Стандарта
Технические показатели качества:		
Жизнеспособность при температуре $(23 \pm 2) ^\circ\text{C}$, ч, не менее	6	п. 6.5 настоящего Стандарта
Условная прочность при разрыве, МПа ($\text{H}/\text{мм}^2$), не менее	0,1	п. 6.6 настоящего Стандарта
Относительное удлинение при разрыве, %, не менее	200	п. 6.6 настоящего Стандарта
Стекание, мм, не более	2,0	п. 6.7 настоящего Стандарта
Прочность сцепления с материалами основания, МПа ($\text{H}/\text{мм}^2$), не менее	0,1	п. 6.8 настоящего Стандарта
Сопrotивление паропроницанию герметика при толщине слоя 2 мм, $\text{м}^2 \cdot \text{ч} \cdot \text{Па}/\text{мг}$, не менее	2,0	п. 6.9 настоящего Стандарта

3.3.2 По внешнему виду герметик после смешения компонентов должен представлять собой однородную пасту от белого до светло-бежевого цвета без посторонних включений.

По согласованию с потребителем герметик может быть изготовлен других цветов.

3.4 Комплектность

3.4.1 Герметик поставляют в комплекте: компонент А и компонент В в соотношении 100:10 массовый частей соответственно.

3.5 Упаковка

3.5.1 Компоненты герметика упаковывают в полимерную тару, выпускаемую по нормативной документации, утвержденной в установленном порядке.

3.5.2 По согласованию с заказчиком допускается упаковывать герметик в другую тару, обеспечивающую сохранность и качество продукции.

3.6 Маркировка

3.6.1 Маркировка может производиться при помощи этикетки или наноситься непосредственно на тару и должна содержать следующие данные:

- наименование предприятия-изготовителя и/или его товарный знак;
- юридический адрес предприятия-изготовителя;
- наименование продукции и ее компонентов;
- торговую марку заказчика;
- номер партии;
- массу нетто (объем);
- дату изготовления;
- гарантийный срок хранения;
- условия хранения и транспортировки;
- указания по приготовлению продукции перед применением
- номер настоящего Стандарта.

3.6.2 Транспортную маркировку продукции производят в соответствии с ГОСТ 14192 с нанесением манипуляционных знаков «Беречь от влаги», «Беречь от солнечных лучей».

4 ТРЕБОВАНИЯ БЕЗОПАСНОСТИ. ТРЕБОВАНИЯ ОХРАНЫ ОКРУЖАЮЩЕЙ СРЕДЫ

4.1 По критериям санитарно-гигиенической безопасности герметик должен соответствовать Единым санитарно-эпидемиологическим и

гигиеническим требованиям к товарам, подлежащим санитарно-эпидемиологическому надзору (контролю).

4.2 Персонал, проводящий работы с герметиком, должен быть обеспечен спецодеждой и средствами индивидуальной защиты в соответствии с действующими типовыми отраслевыми нормами.

4.3 Герметик является трудногорючим материалом. В случае возгорания герметика следует применять следующие средства пожаротушения: углекислый или порошковый огнетушители, асбестовое полотно, кошму, песок.

4.4 При погрузочно-разгрузочных работах должны соблюдаться правила безопасности по ГОСТ 12.3.009.

5 ПРАВИЛА ПРИЕМКИ

5.1 Герметик должен быть принят техническим контролем предприятия-изготовителя в соответствии с требованиями настоящего Стандарта и СТО 002-88928000-2013.

5.2 Герметик принимают партиями.

Партией считают количество герметика, состоящего из компонента А, укомплектованного соответствующим количеством компонента В, изготовленных из одного и того же сырья за один технологический цикл.

5.3 Каждую партию герметика сопровождают документом о качестве – Сертификатом качества партии продукции, в котором указывают:

- наименование, юридический адрес (телефон) предприятия-изготовителя и (или) товарный знак;
- наименование и марку продукции;
- номер партии и дату изготовления;
- массу нетто;
- количество упаковочных единиц;
- результаты испытаний по определению значений технических показателей идентичности и технических показателей качества;
- решение должностного лица, ответственного за управление качеством на предприятии - производителе продукции;
- штамп ОТК;
- гарантийный срок хранения;
- номер настоящего Стандарта.

5.4 Качество герметика проверяют по всем показателям, установленным настоящим Стандартом, путем проведения приемо-сдаточных (по определению значений технических показателей идентичности) и периодических (по определению значений технических показателей качества) испытаний в соответствии с требованиями, указанными в таблице 2.

Периодическим испытаниям подвергают герметик, прошедший приемо-сдаточные испытания.

5.5 Для проверки соответствия герметика требованиям настоящего Стандарта от партии случайным образом отбирают по пять упаковочных единиц каждого компонента, на которых проверяют правильность упаковки и маркировки.

5.6 От упаковочных единиц, прошедших проверку по п. 5.5, случайным образом выбирают по 3 упаковочные единицы каждого компонента, от которых отбирают точечные пробы. Точечные пробы объединяют и усредняют, получая объединенную пробу. Массу пробы рассчитывают с учетом двойного количества материала, необходимого для проведения всех видов испытаний.

5.7 Объединенные пробы помещают в герметичную полиэтиленовую или стеклянную тару, обеспечивающую сохранность и качество проб. На тару с пробой наносят маркировку с указанием наименования герметика, компонента, номера партии, дат изготовления и отбора проб, и подписей лиц, ответственных за отбор.

5.8 Допускается производить отбор проб непосредственно на производстве при выгрузке компонентов герметика из аппарата, в начале, середине, и в конце технологической стадии выгрузки.

5.9 При получении неудовлетворительных результатов испытаний по техническому показателю идентичности партия герметика приемке не подлежит.

5.10 При получении неудовлетворительных результатов испытаний по техническому показателю качества решение об исследовании истории производства, об ограничении применения всех партий, выпущенных после последней удовлетворительной проверки, а также об отзыве этих партий и остановке производства принимает руководство предприятия-изготовителя.

5.11 Потребитель имеет право проводить контрольную проверку качества герметика в соответствии с требованиями настоящего Стандарта.

Таблица 2

Наименование показателя	Пункт СТО		Периодичность испытания
	Техническое требование	Метод испытания	
1	2	3	4
Технические показатели идентичности			
Жизнеспособность, ч, не менее	3.3.1	6.6	Каждая партия
Вязкость компонента А, 0,3 с ⁻¹ , 25°С, РР Ø 25	3.3.1	6.10	то же
Вязкость компонента А, 13,5 с ⁻¹ , 25°С, РР Ø 25	3.3.1	6.10	то же
Внешний вид компонента А	3.3.1	6.4	то же
Стекание	3.3.1	6.7	то же
Технические показатели качества			
Правильность упаковки и маркировки	3.5, 3.6	6.2	Каждая партия
Жизнеспособность при температуре (23±2) °С	3.3.1	6.5	то же
Стекание	3.3.1	6.7	то же
Условная прочность при разрыве	3.3.1	6.6	Каждая 20-я партия, а также при смене сырья или технологи производства
Относительное удлинение при разрыве	3.3.1	6.6	то же
Прочность сцепления с материалами основания	3.3.1	6.8	Каждая 1000-я партия, а также при смене сырья или технологи производства
Сопротивление паропрооницанию герметика при толщине слоя 2 мм	3.3.1	6.9	Каждая 6000-я партия, а также при смене сырья или технологи производства

6 МЕТОДЫ ИСПЫТАНИЙ

6.1 Герметик перед испытанием должен быть кондиционирован не менее 3 ч при температуре (23 ± 2) °С и относительной влажности (50 ± 10) %.

Приготовление герметика, подготовку образцов к испытаниями и испытания, если нет других указаний, проводят при тех же условиях.

6.2 Правильность упаковки и маркировки проверяют визуально.

6.3 Приготовление герметика

6.3.1 Оборудование и материалы

– Весы лабораторные общего назначения, 4 кл точности с наибольшим пределом взвешивания 1000 г, ГОСТ Р 53228;

Емкость для смешивания компонентов из некорродирующего материала вместимостью не менее 100 мл.;

– Шпатель металлический;

– Хлопчатобумажная ткань (ветошь).

6.3.2 В емкость для смешивания компонентов берут навески компонентов герметика в соответствии с соотношением:

компонент А - 100 м.ч.

компонент В - 10 м.ч.

Затем компоненты перемешивают вручную шпателем в течение 3-5 мин. до получения массы однородного цвета.

6.4. Определение внешнего вида герметика и его компонентов проводят визуальным осмотром пробы, нанесенной шпателем на стеклянную пластину произвольных размеров, в проходящем свете при естественном или искусственном освещении. Масса навески должна составлять (50 ± 5) г. При определении внешнего вида герметика образец готовят в соответствии с п. 6.3 настоящего Стандарта.

6.5 Определение жизнеспособности.

6.5.1 Оборудование, материалы и реактивы.

– Пластина металлическая, стеклянная или пластмассовая размерами (120x200) мм;

– Растворитель марки 646 или 648 по ГОСТ 18188;

– Шпатель металлический;

– Часы любой марки с максимальной суточной погрешностью не более ± 1 мин.

6.5.2. Герметик, приготовленный в соответствии с п.6.3 настоящего Стандарта, наносят шпателем на металлическую, стеклянную или пластмассовую поверхность, предварительно обезжиренную тампоном, смоченным в растворителе.

Фиксируют время нанесения герметика на пластину (t_1).

Через каждые 15 ÷ 20 мин проверяют при помощи шпателя способность герметика легко размазываться по пластине.

Временем окончания жизнеспособности (t_2) считают момент потери герметиком способности легко размазываться по поверхности пластины.

Жизнеспособность герметика ($t_{ж}$) в часах вычисляют по формуле:

$$t_{ж} = t_2 - t_1$$

Результат округляют до 10 мин.

6.6 Определение условной прочности и относительного удлинения при разрыве

6.6.1 Оборудование, материалы и реактивы

- Машина разрывная по ГОСТ 28840;
- Штангенциркуль по ГОСТ 166;
- Шпатель металлический;
- Кубики из бетона марки не ниже М200, размерами (50x50x25) мм (рисунок 1);
- Вкладыши деревянные или фторопластовые размерами (50x25x20) мм;
- Захваты для испытания (рисунок 2);
- Растворитель марки 646 или 648 по ГОСТ 18188.

6.6.2 Подготовка к испытанию

Определение условной прочности и относительного удлинения при разрыве проводят на образцах швов. Количество испытываемых образцов должно быть не менее 3.

Поверхность бетонных кубиков обеспыливают и тщательно обезжиривают, протирая их тампоном, смоченным в растворителе. На поверхности не должно быть трещин и сколов.

При помощи шпателя на поверхность одного из кубиков наносят (2 ÷ 3) г герметика, подготовленного по п. 6.3 настоящего Стандарта, и тщательно шпаклюют, заполняя поры.

Затем наносят (8 ÷ 10) г герметика.

Аналогично подготавливают второй кубик, вставляют вкладыши, предварительно покрытые любым антиадгезионным составом,

исключающим «прилипание» к ним герметика, таким образом, чтобы ширина узкой части профиля герметика составляла $(2,0 \pm 0,1)$ мм и накрывают сверху вторым кубиком. Излишек герметика удаляют ножом или пластиной с ровными гранями.

Подготовленные образцы выдерживают при температуре (23 ± 2) °С не менее 7 суток.

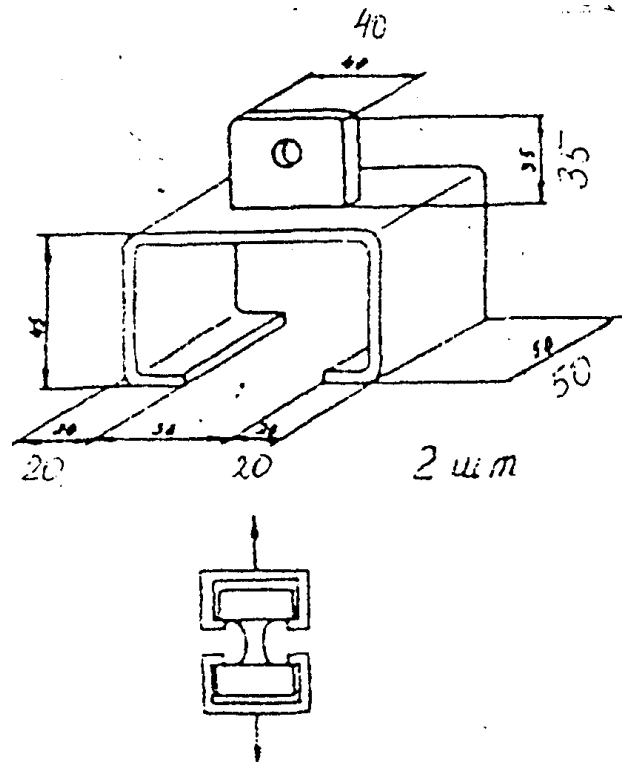
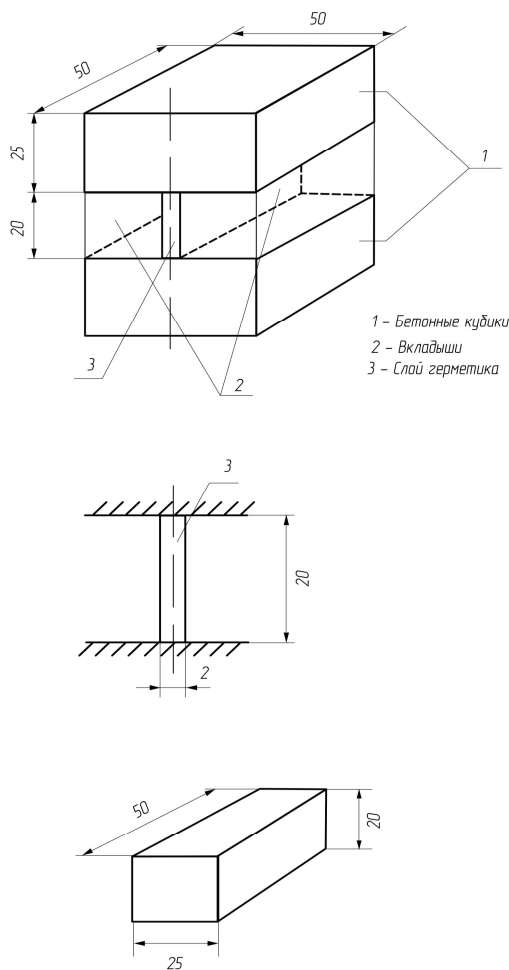


Рисунок 1. Образцы для определения условной прочности и относительного удлинения при разрыве

Рисунок 2. Зажимы для испытания

6.6.3 Проведение испытания

Образец для испытания состоит из двух бетонных кубиков, между которыми расположен шов из испытуемого герметика (рисунок 1) длиной $(50,0 \pm 0,5)$ мм, высотой $(20,0 \pm 0,5)$ мм и минимальной шириной $(2,0 \pm 0,1)$ мм. Указанная форма шва герметика достигается с помощью вкладышей.

Образцы, имеющие дефекты (отслаивание, скос, раковины), испытанию не подлежат.

Штангенциркулем измеряют толщину шва герметика в узкой части профиля с точностью до 0,1 мм.

Образцы помещают в специальные захваты (рисунок 2), закрепленные в зажимах разрывной машины. Скорость движения подвижного зажима при испытании должна составлять 100 мм/мин. Испытания проводят при температуре $(23 \pm 2) ^\circ\text{C}$.

При испытании измеряют усилие, при котором происходит разрушение образца; длину шва герметика до испытания и в момент разрыва.

6.6.4 Обработка результатов

Условную прочность при разрыве f_p и модуль упругости при 100 %-ном удлинении f_{100} рассчитывают по формуле:

$$f_p = \frac{P_{\max}}{b_0 \times l_0},$$

где P_{\max} - максимальное усилие, вызывающее разрыва образца N (кгс);

b_0 – толщина шва в м (см),

l_0 – первоначальная длина шва в м (см).

Полученные результаты округляют до 0,01 МПа.

Относительное удлинение ε_p герметика в процентах рассчитывают по формуле:

$$\varepsilon_p = \frac{H_p - H_0}{H_0} \times 100,$$

где: H_0 – высота шва герметика до начала испытания, мм;

H_p – высота шва герметика в момент разрыва, мм.

Полученные результаты округляют до 10 %.

За результат испытания принимают среднее арифметическое значение всех определений, расхождение между которыми не превышает 20 %.

6.7 Определение стекания

Определение проводят по ГОСТ 14791 со следующими дополнениями:

- штангенциркуль по ГОСТ 166;

- пластина из оцинкованной стали размерами $((240 \times 100) \pm 1)$ мм толщиной $(0,8 \div 1,2)$ мм;
- испытания проводят на одном образце;
- на пластину устанавливают шаблон внутренними размерами (60×60) мм;
- толщина шаблона h должна составлять $(4,0 \pm 0,2)$ мм;
- герметик готовят согласно п.6.3
- герметиком заполняют шаблон, удаляя излишки пластиной с ровными гранями, после чего шаблон снимают;
- пластину подвешивают в вертикальном положении и выдерживают не менее 2 часов;
- измеряют с помощью штангенциркуля величину оплыва нижнего края герметика.

6.8 Определение прочности сцепления с материалами стеновых проемов и оконных конструкций проводят по ГОСТ 26589 (метод Б) со следующими дополнениями:

Образец для испытаний состоит из двух плиток, первую изготавливают из бетона, вторую – из материала, с которым проверяют прочность сцепления (ПВХ, дерево, алюминиевый профиль по ГОСТ 22233, бетон).

Склеиваемые поверхности плиток обеспыливают, затем обезжиривают растворителем марки 646 или 648 по ГОСТ 18188 и высушивают не менее 30 мин при комнатной температуре. На одну из плиток наносят герметик, подготовленный по п. 6.3 настоящего Стандарта, слоем толщиной 2 мм, накрывают второй плиткой и сжимают. Образцы выдерживают на воздухе 7 суток при температуре (23 ± 2) °С и относительной влажности (50 ± 10) %.

6.9 Сопротивление паропрооницанию определяют по ГОСТ 25898 по методу «мокрой чашки» со следующими изменениями:

При изготовлении образцов для проведения испытания используют шаблон внутренними размерами $((100 \times 100) \pm 5)$ мм. Шаблон устанавливают на подложку из полиэтилена. Герметиком заполняют шаблон, удаляя излишек пластиной с ровными гранями. Шаблон с герметиком выдерживают при температуре (23 ± 2) °С и относительной влажности воздуха (50 ± 10) % до достижения герметиком состояния, позволяющего отделить образец от подложки без дефектов.

Толщина образца герметика после отверждения должна составлять $(2,0 \pm 0,1)$ мм.

Образец пленки герметика кондиционируют согласно ГОСТ 25898.

Испытание считают законченным, если значения плотности потока водяного пара через образец, вычисленные по результатам трех последовательных взвешиваний, остаются без изменения или начинают уменьшаться. За плотность потока принимают наибольшее значение из результатов трех последовательных взвешиваний.

6.10 Определение вязкости компонентов проводят не ранее, чем через 72 ч после изготовления в соответствии с DIN 53019 на ротационном вискозиметре при температуре 25 °С, на системе плита-плита, при скоростях сдвига 0,3 с⁻¹ и 13,5 с⁻¹, в соответствии с инструкцией, прилагаемой к прибору.

7 ТРАНСПОРТИРОВАНИЕ И ХРАНЕНИЕ

7.1 Транспортирование герметика производят всеми видами транспорта в крытых транспортных средствах в соответствии с правилами перевозки грузов, действующими на каждом виде транспорта, при температуре от минус 20 до 30 °С.

7.2 При перевозке герметика транспортом потребителя за сохранность продукции отвечает потребитель.

7.3 Герметик хранят в крытых складских помещениях в ненарушенной упаковке производителя, в условиях, исключающих воздействие влаги, пыли и прямых солнечных лучей, при температуре от минус 20 до 30 °С.

7.4 При транспортировании и хранении герметика при температуре, превышающей 30°С, изготовитель не гарантирует соответствие герметика требованиям настоящего Стандарта в течении указанного срока хранения.

7.5 При транспортировании и хранении компонентов герметика в условиях отрицательных температур перед применением необходимо выдержать их при положительной температуре не менее суток.

8 УКАЗАНИЯ ПО ПРИМЕНЕНИЮ

8.1 Герметик применяют для устройства внутреннего слоя монтажных швов по ГОСТ 30971.

8.2 В случае, если поверхности, на которые наносят герметик подвергались воздействию материалов, не указанных в ГОСТ 30971, необходимо проверить их на совместимость с герметиком. При получении неудовлетворительных результатов проверки совместимости следует обратиться к изготовителю за рекомендациями по применению герметика.

8.3 Перед смешением герметика необходимо убедиться в соответствии комплектации поставки и строго выдерживать соотношение компонентов А и В, указанное в сертификате качества партии продукции предприятия-изготовителя.

8.4 Смешение компонентов герметика производят при помощи низкооборотистой дрели (не более 350 об./мин) со спиралевидной мешалкой в соотношении 100 массовых частей основной пасты (компонент А) к 10 массовым частям отвердителя (компонент В) до получения однородной массы, но не менее 10 минут. При приготовлении и применении герметика запрещается использование растворителей и добавление воды.

8.5 При нанесении герметика в условиях отрицательных температур перед перемешиванием компонентов А и В необходимо выдержать их при положительной температуре не менее суток.

Рекомендуемая температура готовой смеси компонентов А и В герметика при отрицательной температуре воздуха в области его нанесения составляет (20 ± 5) °С.

8.6 Ремонтные и строительные работы с применением герметика проводят при помощи стандартного штукатурного инструмента или шприцевых приспособлений.

8.7 После окончания работы инструмент промывают от остатков герметика растворителем марки 646 или 648 или уайт-спиритом.

8.8 Смешанный герметик технологически пригоден к применению в течение времени, указанного в сертификате качества партии продукции предприятия-изготовителя. Следует учитывать, что с повышением температуры скорость химических реакций возрастает, приводя к сокращению времени жизнеспособности герметика, а с понижением температуры время жизнеспособности увеличивается.

8.9 При ремонтных работах разрешается наносить герметик на существующие слои однотипных герметиков, сохранившие адгезию к поверхности нанесения.

При нанесении герметика поверх герметизирующих строительных материалов, имеющих другую полимерную основу, следует предварительно проверить их на совместимость с герметиком. Для проверки совместимости следует выполнить пробную герметизацию шва на небольшом участке. Существующий слой герметизирующего материала не должен размягчаться и отслаиваться

8.10 Максимальный допустимый радиус скругления слоя герметика в областях стыков «монтажная пена – оконный блок» и «монтажная пена стеновой проем» должен составлять не более 7 мм.

8.11 Для обеспечения соответствия требованиям нормативных документов толщина слоя герметика при нанесении должна составлять (2,0 ÷ 4,0) мм. Ширина полосы контакта герметика с оконным блоком и стеной должна составлять не менее 3 мм.

8.12 Не допускается воздействие на слой герметика химических чистящих средств, за исключением мыльного раствора.

9 ГАРАНТИИ ИЗГОТОВИТЕЛЯ

9.1 Изготовитель гарантирует соответствие герметика требованиям настоящего Стандарта при соблюдении правил транспортирования, хранения и указаний по применению.

9.2 Гарантийный срок хранения компонентов герметика составляет 6 месяцев со дня изготовления.

По истечении гарантийного срока хранения герметик может быть использован по назначению после проверки на соответствие требованиям настоящего Стандарта.